

ИЗГОТОВЛЕНО В РОССИИ

Тепловентилятор ТВ-18П, ТВ-24П, ТВ-36П, ТВ-42П



ПАСПОРТ

Руководство по эксплуатации.



1. Назначение изделия.

- 1.1 Тепловентилятор предназначен для вентиляции и обогрева производственных, общественных и вспомогательных помещений.
Рабочее положение тепловентилятора - на полу.
Режим работы - продолжительный.
- 1.2 Температура эксплуатации в помещении от -10° до $+40^{\circ}$ С, в условиях, исключающих попадание на него капель брызг и атмосферных осадков (климатическое исполнение УХЛ 3.1 по ГОСТ 15150-69).
- 1.3 Тепловентилятор рассчитан на питание от трехфазной электросети переменного тока, частотой 50Гц и номинальным фазным напряжением $380В \pm 10\%$.
- 1.4 Тепловентилятор соответствует требованиям обеспечивающим безопасность потребителя, согласно ГОСТ Р МЭК 60335-2-30-99, ГОСТ Р 51318.14.1-99, ГОСТ 12.2.007.9-84.
- 1.5 Предприятие изготовитель оставляет за собой право вносить конструктивные изменения, не ухудшающие качество и надежность изделия, не отраженные в настоящем руководстве.

2. Основные параметры.

Модель	ТВ-18П	ТВ-24П	ТВ-36П	ТВ-42П	
Номинальное напряжение, В.	380~				
Номинальная частота, Гц	50				
Производительность, м ³ /час	1700		2100		
Номинальная мощность, кВт	Режим 1	9.0	12.0	18.0	21.0
	Режим 2	18.0	24.0	36.0	42.0
Увеличение температуры потока воздуха на выходе в режиме 2, °С, не менее	70	80	100	120	
Режим работы	S1 продолжительный				
Срок службы, лет	10				
Габаритные размеры в рабочем положении (длина, ширина, высота, мм)	785x420x590		950x490x725		
Масса, кг, не более	23.8	25.6	36.0		

3. Комплектность.

Тепловентилятор	- 1 шт.
Комплект крепежных элементов	- 1 шт.
Руководство по эксплуатации	- 1 шт.
Упаковка	- 1 шт.

4. Требования безопасности.

- 4.1 Тепловентилятор по условиям эксплуатации относится к приборам, которые должны работать под надзором, и не учитывает опасности безнадзорного использования прибора детьми, немощными лицами и игр детей с приборами.
- 4.2 Тепловентилятор по типу защиты от поражения эл. током относится к классу 1 по ГОСТ Р МЭК 335-1-94.
- 4.3 Запрещается эксплуатировать тепловентилятор в помещениях с относительной влажностью более 90%, с взрывоопасной средой, с химически активной средой.
- 4.4 Установку, подключение к электросети и обслуживание тепловентилятора должен выполнять персонал, имеющий квалификационную группу по электробезопасности не ниже третьей.
Подключение к электрической сети следует производить через входной автоматический выключатель:
ТВ – 18П трехфазный на ток 32А;
ТВ – 24П трехфазный на ток 40А;
ТВ – 36П трехфазный на ток 63А;
ТВ – 42П трехфазный на ток 80А.
Сечение медных проводов для подключения к электрической сети должно быть не менее:
ТВ – 18П: 6мм²;
ТВ – 24П: 10мм²;
ТВ – 36П: 16мм²
ТВ – 42П: 25мм².

5. Устройство тепловентилятора.

5.1 Конструкция тепловентилятора (рис.1) состоит из корпуса поз.1 и короба поз.2, имеющего прямоугольную форму и смещенного вверх относительно оси.

В корпусе размещены: осевой вентилятор, трубчатые электронагреватели, защитный отражатель.

Наружный корпус закрыт решетками входной поз.3 и выходной поз.4, и своими шарнирами устанавливается на ножке поз.5, и имеет возможность поворота в вертикальной плоскости. Угол поворота фиксируется барашками поз.6 и фиксатором поз.7.

На коробе расположены выключатель сетевой поз.1 (рис.2) и выключатели нагревателей поз.2 и 3 (рис.2), а также регулятор температуры.

5.2 Принцип работы.

Забор воздуха осуществляется через отверстия решетки со стороны пульта управления. Поток воздуха, направленный вентилятором, проходя между витками трубчатых нагревателей, нагревается и подается через выходную решетку в помещение.

Рис.1. Тепловентилятор



- | | |
|----------------------|--------------|
| 1. корпус, | 5. ножка, |
| 2. короб, | 6. барашек, |
| 3. решетка входная, | 7. фиксатор. |
| 4. решетка выходная, | |

6. Подготовка к работе.

6.1 Сечение проводов для подключения к электрической сети использовать в соответствии с п.4.4.

6.2 Для защиты розетки и электропроводки от перегрузок, на щите питания необходимо применять плавкие предохранители или автоматические выключатели на соответствующий ток (см.п.4.4).

6.3 Подключение сетевого провода выполнить через клеммную колодку ХТ1 (ПРИЛОЖЕНИЕ А).

7. Порядок работы.

7.1 Режим вентиляции (режим 0).

7.1.1 Для включения тепловентилятора в режим вентиляции необходимо включить сетевой выключатель (поз.1 рис.2) в положение “Включено”, при этом включается подсветка клавиши и включается вентилятор.

7.1.2 Для выключения тепловентилятора необходимо сетевой выключатель установить в положение “Выключено”.

7.2 Вентиляция с нагревом потока воздуха.

7.2.1 Включить тепловентилятор в режим вентиляции по п.7.1.1.

Для работы в режиме 1 установить клавишу поз.2 (рис.2) в положение “Включено”. При этом включается подсветка клавиши, и тепловентилятор работает с 1/2 от общей мощности.

Для работы в режиме 2 установить клавиши 2 и 3 (рис.2) в положение “Включено”. При этом горит подсветка всех клавиш, и тепловентилятор работает с полной мощностью.

Установить регулятор температуры в необходимое положение. При достижении заданной температуры в помещении, нагревательные элементы автоматически отключатся, вентилятор при этом будет продолжать работать. Включение нагревательных элементов произойдет автоматически, при снижении температуры в помещении ниже заданной.

7.3 Для отключения тепловентилятора последовательно установить клавиши 2 и 3 в положение “Выключено”, при этом гаснет подсветка клавиш. Дать поработать тепловентилятору в режиме вентиляции (режим 0) не менее 60 секунд, для охлаждения нагревательных элементов. Выключить тепловентилятор выключателем 1.

Конструкция тепловентилятора обеспечивает автоматический режим вентиляции нагревательных элементов. Для этого необходимо установить сетевой выключатель (поз.1 рис.2) в положение “Выключено”, при этом выключается подсветка всех клавиш. Включение вентилятора произойдет автоматически, отключение вентилятора произойдет при снижении температуры корпуса до 50°C.

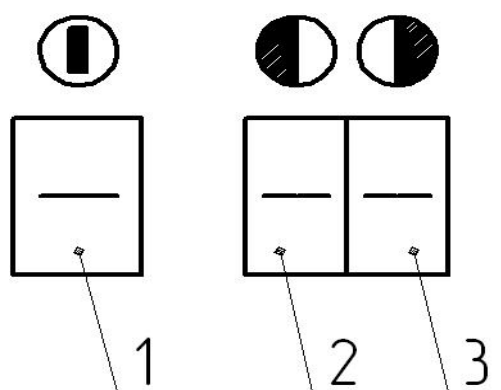


Рис.2. Пульт управления .

1– клавиша сетевого выключателя.

2 и 3 – клавиши выключателя нагревателей.

7.4 Безопасность работы тепловентилятора.

При перегреве тепловентилятора встроенный термоограничитель отключает нагревательные элементы. При этом тепловентилятор продолжает работать в режиме вентиляции, обеспечивая остывание нагревательных элементов.

Восстановление работоспособности тепловентилятора происходит автоматически, после остывания нагревательных элементов.

8. Правила транспортировки, хранения и техническое обслуживание.

8.1 Правила транспортировки.

Тепловентилятор в упаковке изготовителя может транспортироваться всеми видами крытого транспорта, при температуре воздуха от минус 50°C до плюс 50°C и относительной влажности до 80%, в соответствии с манипуляционными знаками на упаковке, с исключением возможных ударов и перемещений внутри транспортного средства.

8.2 Правила хранения.

Тепловентилятор хранить в упаковке изготовителя в помещении при температуре от плюс 5° до плюс 40° и относительной влажности до 80%.

ВНИМАНИЕ! После транспортирования и хранения при отрицательных температурах выдержать тепловентилятор в помещении эксплуатации без включения не менее 2х часов.

Первое включение производить в режиме 1.

8.3 Техническое обслуживание.

При нормальной эксплуатации тепловентилятор не требует технического обслуживания. Периодически необходимо производить его чистку от пыли. Исправность тепловентилятора определяется внешним осмотром и проверкой нагрева потока воздуха. Возможные неисправности и методы их устранения приведены в таблице.

9. Возможные неисправности и способы их устранения.

Наименование неисправности внешние проявления и дополнительные признаки	Вероятная причина	Метод устранения
Тепловентилятор не включается.	Отсутствует напряжение.	Проверить наличие напряжения в сети.
	Не работает сетевой выключатель.	Проверить выключатель, неисправный заменить.
Вентилятор не работает. Нет потока воздуха.	Не подается напряжение на двигатель.	Проверить цепь питания двигателя, устранить обрыв.
	Неисправен двигатель.	Заменить двигатель.
Клавиши выключателя нагревателей в положении “Включено” не горят.	Перегрев тепловентилятора.	Выполнить мероприятия согласно п.7.4
	Неисправен выключатель сети или нагревателей.	Проверить выключатель, неисправный заменить.
Поток воздуха не нагревается. Подсветка клавиш выключателей нагревателей горит.	Отсутствует напряжение в цепи питания нагревателей.	Проверить цепь питания нагревателей, устранить обрыв.
	Неисправны контакторы	Проверить контакторы, неисправные заменить

10. Гарантии изготовителя.

Изготовитель гарантирует соответствие тепловентиляторов требованиям технических условий ТУ3442-003-21485119-2012, при соблюдении условий эксплуатации, хранения и транспортирования. Гарантийный срок эксплуатации – 12 месяцев со дня продажи через розничную торговую сеть, дата продажи с печатью торговой организации отмечается в отрывном талоне на гарантийный ремонт настоящего руководства по эксплуатации.

Гарантийный срок хранения 36 месяцев со дня изготовления тепловентиляторов.

Изготовитель устраняет дефекты, выявленные в процессе эксплуатации в течение гарантийного срока в соответствии с «Законом о защите прав потребителей». Гарантийные обязательства выполняются изготовителем при наличии целостности изделия, руководства по эксплуатации со штампом торгующей организации и отметкой о продаже в гарантийном талоне. При отсутствии даты продажи и штампа торгующей организации в гарантийном талоне, гарантийный срок исчисляется с даты изготовления изделия.

При правильной эксплуатации и своевременном устранении неисправностей срок службы тепловентилятора может составить более 10 лет.

По окончании срока службы тепловентилятор подлежит утилизации в установленном порядке. Гарантийные обязательства принимаются через дилерскую сеть по месту покупки изделия.

11. Свидетельство о приемке и упаковывании.

11.1 Тепловентилятор ТВ - _____ изготовлен и принят в соответствии с требованиями ГОСТ Р МЭК 60335-2-30-99, ГОСТ 51318.14.1-99, ГОСТ 12.2.007.9-84, технических условий ТУ 3442-003-21485119-2012 и признан годным для эксплуатации.

Упаковывание произвел _____

Личная подпись

Расшифровка подписи

ОТК

м.п. _____

Личная подпись

Расшифровка подписи

число, месяц, год

Корешок талона
на гарантийный ремонт тепловентилятора ТВ-_____

механик _____

дата « _____ » _____ 20__ г.

ООО «Теплотех»

456300, Россия, Челябинская обл., г. Миасс,
ул. 60 лет Октября, 11, тел/факс (3513) 55-97-25

ТАЛОН

на гарантийный ремонт тепловентилятора ТВ-_____
заводской № _____

дата выпуска « _____ » _____ 20__ г.

контролер ОТК _____ Подпись _____

Штамп ОТК _____

Продан _____
(Наименование торгующей организации и ее адрес)

Дата продажи « _____ » _____ 20__ г.

Штамп магазина _____
(Личная подпись продавца)

Корешок талона
на гарантийный ремонт тепловентилятора ТВ-_____

механик _____

дата « _____ » _____ 20__ г.

ООО «Теплотех»

456300, Россия, Челябинская обл., г. Миасс,
ул. 60 лет Октября, 11, тел/факс (3513) 55-97-25

ТАЛОН

на гарантийный ремонт тепловентилятора ТВ-_____
заводской № _____

дата выпуска « _____ » _____ 20__ г.

контролер ОТК _____ Подпись _____

Штамп ОТК _____

Продан _____
(Наименование торгующей организации и ее адрес)

Дата продажи « _____ » _____ 20__ г.

Штамп магазина _____
(Личная подпись продавца)

Владелец, его адрес, телефон _____

Причина отказа (неисправность) _____

Механик _____

Выполнение работы _____

Дата « ____ » _____ 20 ____ г.

Механик _____ Владелец _____
(подпись) (подпись)

Утверждаю:

(наименование сервисного предприятия и адрес)

(должность руководителя предприятия)

(подпись)

выполнившего обслуживание) МП

Владелец, его адрес, телефон _____

Причина отказа (неисправность) _____

Механик _____

Выполнение работы _____

Дата « ____ » _____ 20 ____ г.

Механик _____ Владелец _____
(подпись) (подпись)

Утверждаю:

(наименование сервисного предприятия и адрес)

(должность руководителя предприятия)

(подпись)

выполнившего обслуживание) МП

Выполнение работы по устранению неисправностей _____

Владелец _____
(подпись)

Выполнение работы по устранению неисправностей _____

Владелец _____
(подпись)

12. Адреса гарантийных мастерских.

1. г. Абакан

ИП Капустян, ул.Павших Коммунаров, 141, тел.: 89831515555

2. г. Барнаул

Авторизованный Сервисный Центр ООО «Диод», ул. Пролетарская 113, тел./факс (3852) 635-988

3. г. Белгород и Белгородская обл.

ИП Биденко, тел.: (4722) 58-24-45, 308-356

4. г. Благовещенск

ИП Юрков А.Г., ул. Б. Хмельницкого, 112, тел.: (4162) 55-84-37

5. г. Волгоград

ИП Коваленко (Нижне-Волжская Газовая Корпорация), ул. Ползунова, 4, корп. А, тел.: (442) 33-66-64,54-02-75

6. г. Владивосток

ИП Тохтин, ул. Енисейская, 3, тел.: (423) 275-26-71

7. г. Вологда

ИП Остромская, ул.Чернышевского, 65, тел.: (8172) 54-21-54

8. г. Екатеринбург

Авторизованный Сервисный Центр, ООО «АСервис», ул. Сыромолотова, 21, тел.: (343) 269-81-10, 219-61-22, 201-52-21

9. г. Екатеринбург

Авторизованный Сервисный Центр, ООО «Элитдетальсервис», ул.Походная, 81, тел.: (343)36-111-77

10. г. Елань, Волгоградская обл.

Авторизованный Сервисный Центр, ИП Акимов А.С. ул. Вокзальная, 81, тел/факс: (84452) 5-30-34

11. г. Ижевск

ИП Ширококов В.И. 426028, Удмуртская Республика г. Ижевск, ул. Маяковского, д.43, тел.: (3412) 50-57-73

12. г. Кемерово

Авторизованный Сервисный Центр, ИП Кукченко В. В. ВК-Сервис, ул. Красноармейская, 124 А-66, тел.: (3842) 35-39-67

13. г. Краснодар

Авторизованный Сервисный Центр, ИП Бондарь С.З., тел.: 8-928-236-82-78

14. г. Красноярск

Авторизованный Сервисный Центр «ЭЛЕКТРОАЛЬЯНС», ул. Спандаряна-7, склад-9, тел.: (3912) 93-54-33, 94-52-82

15. г. Находка

ИП Ильичев, ул. Молодежная, 9, тел.: (4232) 68-35-15, 60-50-34, 62-06-70

16. г. Новосибирск

Авторизованный Сервисный Центр, ИП Рыженкова Т.И., ул. Толмачевская, 35 и ул. Воинская, 63, корп. 3, тел.: (383) 219-57-06

17. г. Новосибирск

ООО «Арована Сибирь», Гусинобродское шоссе 11/1 ст.28, тел.: (383) 380-30-53

18. г. Омск

Гарантийная мастерская, ИП Выдашенко Ю.Г, ул. Б. Хмельницкого, 130, тел.: (3812) 36-42-02

19. г. Омск

ООО «Домотехника-сервис», ул. Лермонтова, 194, тел.: (3812) 36-74-01

20. г. Оренбург

ИП Ефремов А.А., ул. Волгоградская 42/3-6, тел.: 8-950-186-0063

21. г. Оренбург

Авторизованный Сервисный Центр, ИП Попов (ТЭН 56), ул. Шоссейная 24а, Торг. Центр "Автоград" 4 место, тел.: (3532) 60-10-36

22. г. Пенза

Авторизованный Сервисный Центр, ИП Проничкин Г.В., ул Перспективная, дом 3, тел.: (8412) 93-38-05

23. г. Томск

Авторизованный Сервисный Центр, ИП Ерошенко А.М. ул Сибирская, 102/3-114, тел.: (3822) 51-13-20, 45-33-56

24. г. Томск

ООО "СОВКО", ул.Большая Подгорная, 40, тел.: (3822) 517-307, 517-308, 516-948

25. г. Улан-Удэ

ИП Бухаров, ул. Тракторная, 1, тел.: (3012) 55-32-49, 55-35-83

26. г. Уссурийск

ООО «Техносервис», ул. Советская, 96, тел./факс: (4234) 33-51-80, 8-924-259-15-57

27. г. Уфа

Авторизованный Сервисный Центр, ООО «ВАН», ул. Александра Невского, 22, тел.: (917) 340-68-88, (937) 834-33-99

28. г. Хабаровск

Авторизованный Сервисный Центр, ООО "Погода дома", ул.Лазо, дом № 3, тел.: (4212) 62-22-88

29. г. Чита

ООО «УниверсалБытСервис» (ИП Филинов), ул. Ангарская, д.26, тел.: (3022) 35-64-99, 35-19-04

30. г. Южноуральск

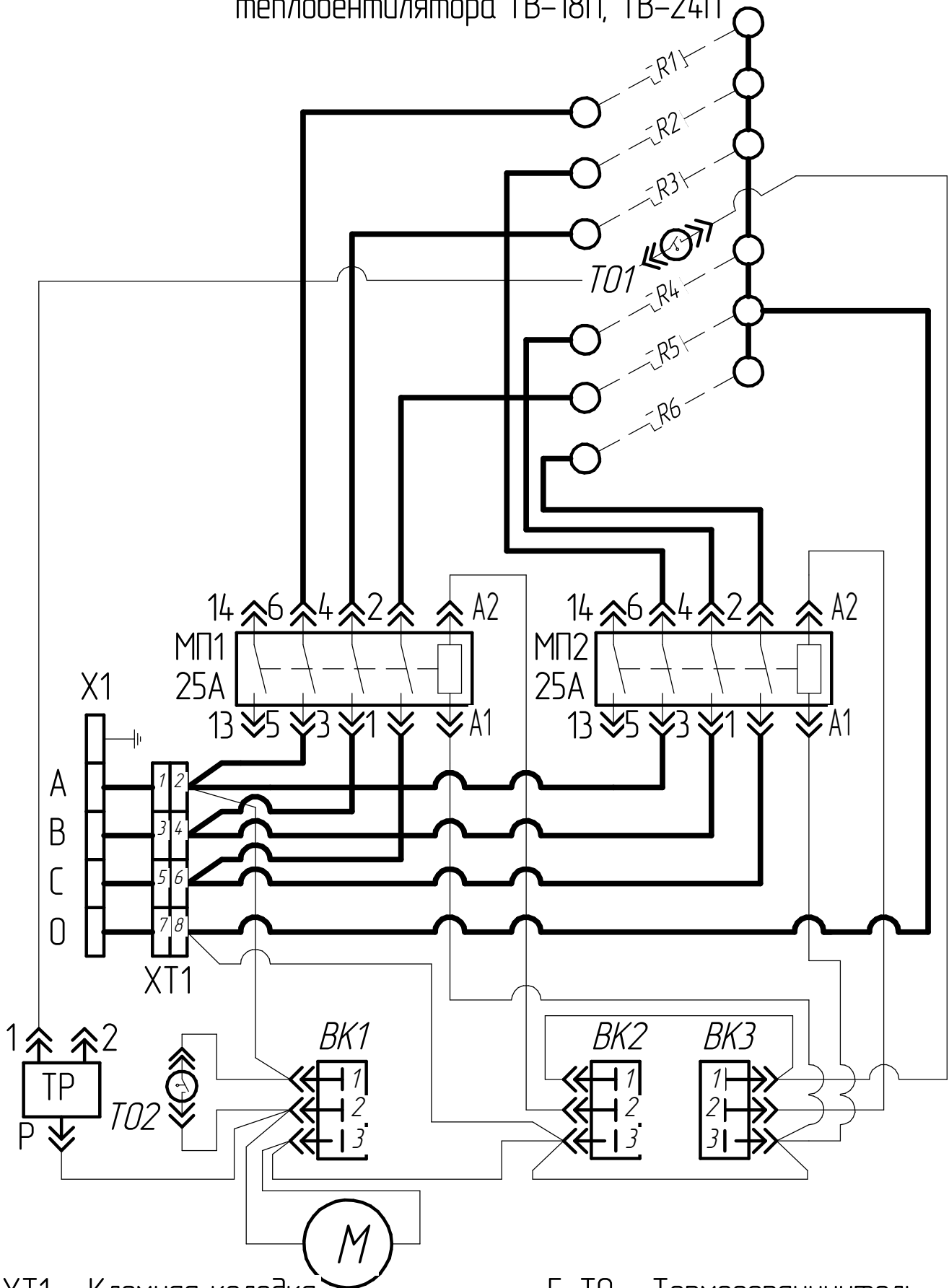
Южноуральская Торговая Компания, Боровая ул, дом № 54 "А", тел.: 89088278608

ООО "Теплотех"

**456300, Россия, г. Миасс, Челябинская обл.,
ул. 60 лет Октября,11, Тел/факс: 8 (3513) 55-97-25
www.niva-ru.ru**

ПРИЛОЖЕНИЕ А

Схема электрическая принципиальная тепловентилятора ТВ-18П, ТВ-24П

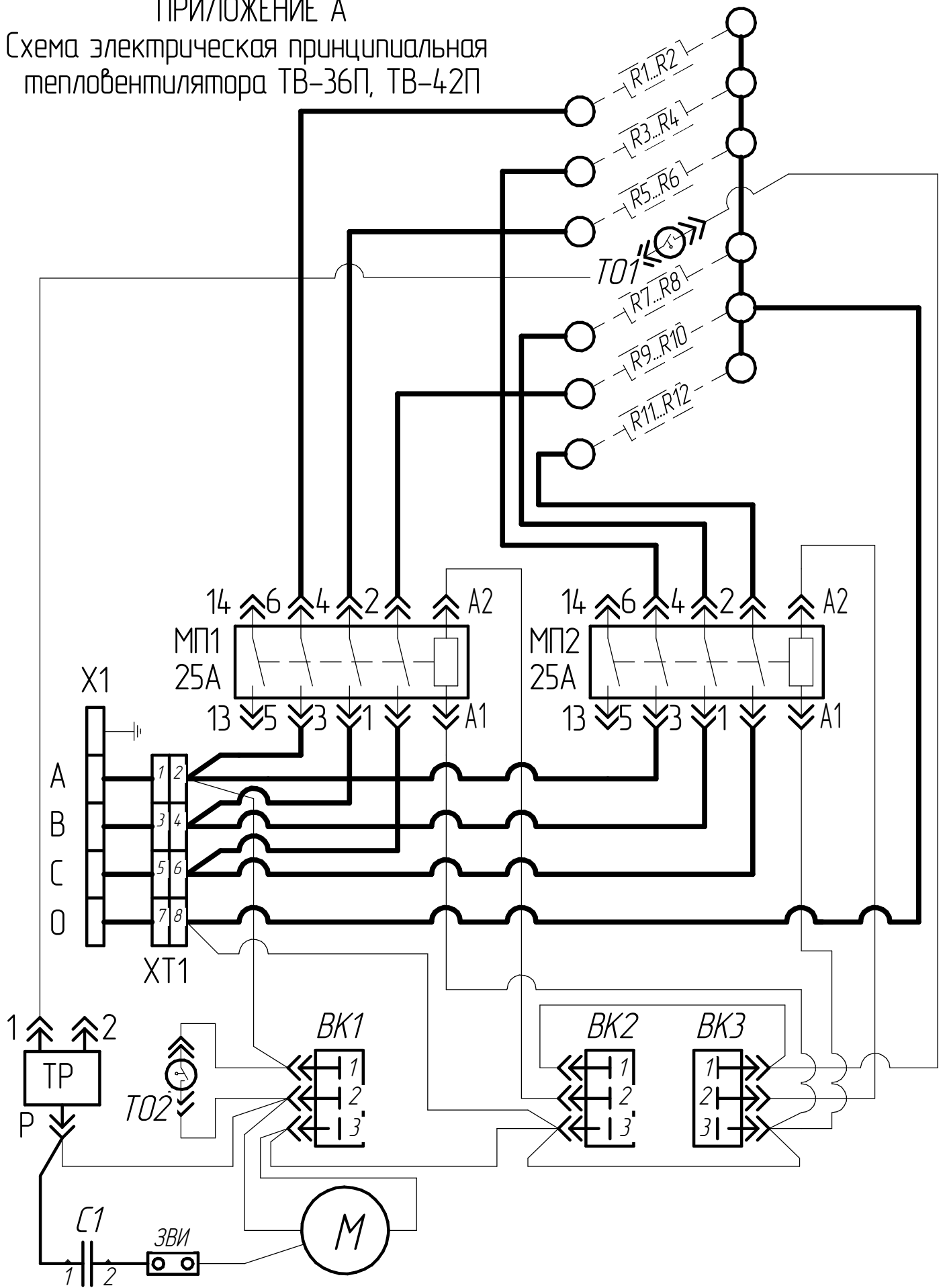


1. XT1 – Клемная колодка.
2. BK1; BK2 – Выключатель
3. TP – Терморегулятор.
4. R1 ... R6 – Нагревательный элемент.

5. TO – Термоограничитель.
6. МП – Магнитный пускатель.
7. М – Электродвигатель

ПРИЛОЖЕНИЕ А

Схема электрическая принципиальная
тепловентилятора ТВ-36П, ТВ-42П



1. XT1 – Клемная колодка.
2. BK1; BK2; BK3 – Выключатель.
3. TP – Терморегулятор.
4. R1 ... R12 – Нагревательный элемент.

5. T01; T02 – Термоограничитель.
6. МП1; МП2 – Магнитный пускатель.
7. М – Электродвигатель